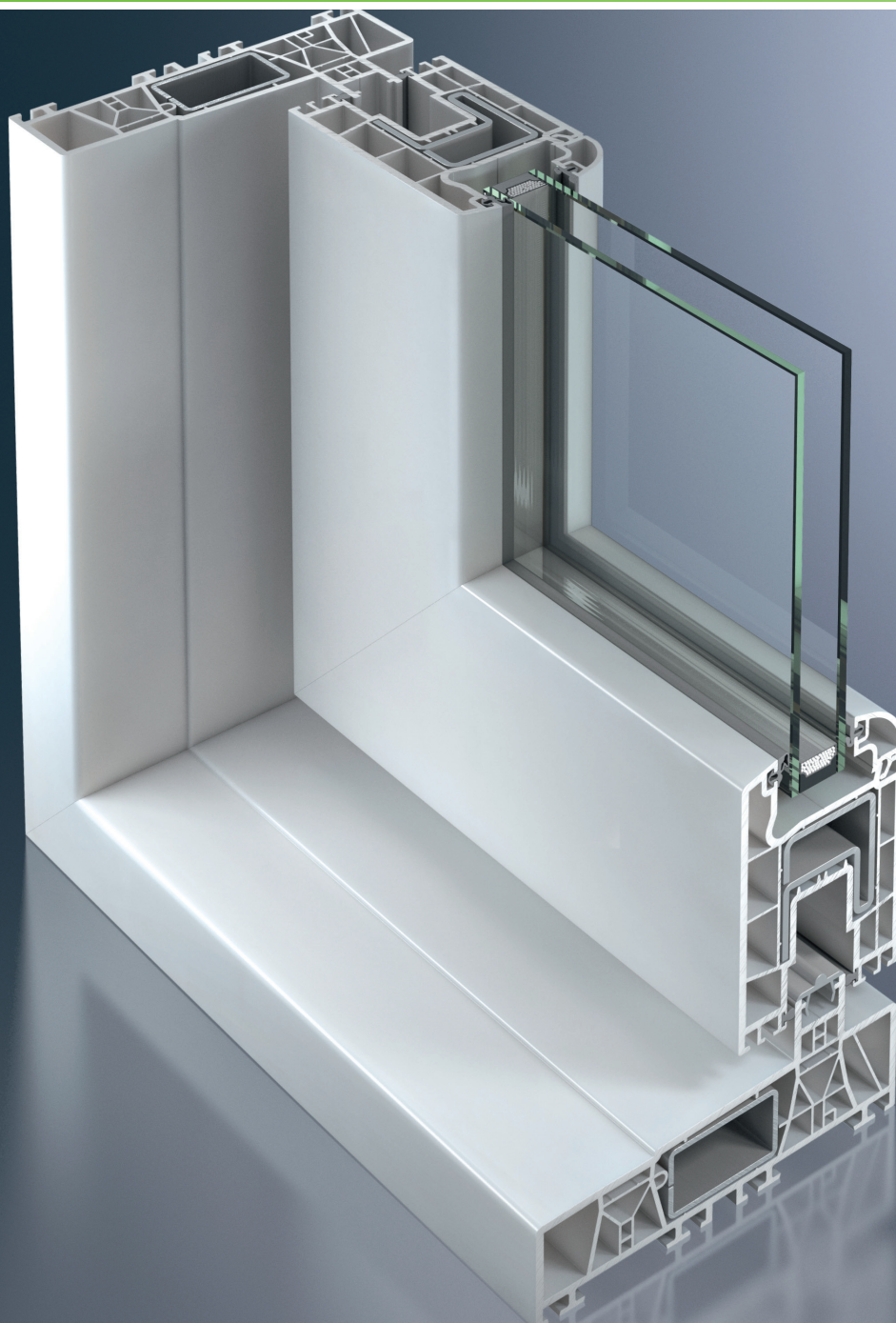


Schüco Corona S 150

Schüco Corona S 150

Schuifstelsel
Système coulissant



Groene Technologie voor de Blauwe Planeet
Duurzaam in Energie door Solar en Ramen

Avec une Technologie Verte pour la Planète Bleue
Une Energie Propre grâce au Solaire et aux Fenêtres

SCHÜCO

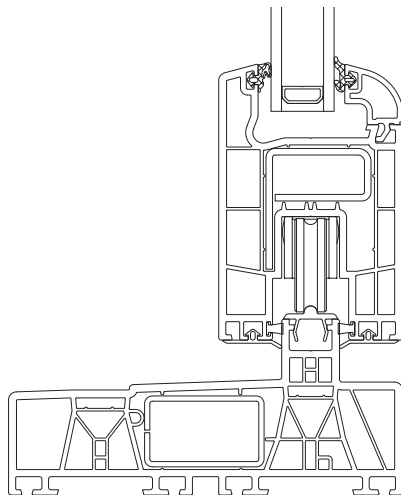
Schüco Corona S 150 - Schuifstelsysteem

Schüco Corona S 150 - Système coulissant

Het schuifstelsysteem Schüco Corona S 150 kan als terras- of wintertuindeur worden ingezet en beschikt over de beste thermische eigenschappen, grote bouwbare elementgrootte met smalle aanzichtbreedtes voor een maximale lichtinval alsook een eenvoudige bediening van de vleugels – ook bij verhoogde vleugelgewichten.

Eigenschappen en voordelen

- Wanddikte volgens de normen RAL-GZ/716 en DIN 12608 klasse A
- Economische en rationele vervaardiging dankzij omlopend gelaste buitenkader uit PVC
- Voorgemonteerde dichtingen
- Grotere dichtheid dankzij twee omlopende borsteldichtingen ter hoogte van de vleugelopdek
- Optimaal gedimensioneerde staalkamer om aan de grootste statische eisen te voldoen
- Vleugelgewicht tot 250 kg mogelijk
- Eenvoudige bediening ook bij verhoogde vleugelgewichten
- Glasdikte tot 40 mm
- Centraal verhakingsprofiel uit aluminium voor inbraakwering
- Compatibel met alle toebehoren van het gamma Schüco Corona CT 70
- Montage van de loopwagen zonder bijkomend freeswerk
- Gemiddelde U_f waarde = 1,8 W/m²K

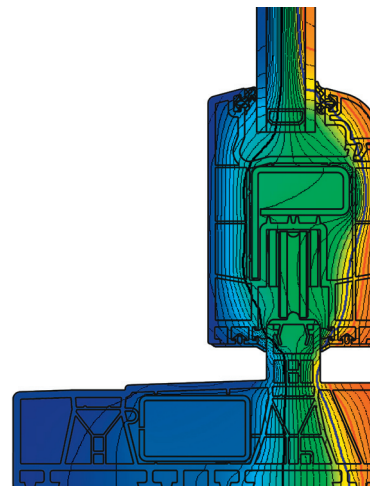


Profieldoorsnede Corona S 150
Coupe de principe Corona S 150

Le système coulissant Schüco Corona S 150 peut être utilisé pour les portes de balcon, de terrasse ou de jardin d'hiver. Ce système se distingue par ses propriétés thermiques excellentes, la grandeur de taille de ses éléments et sa facilité d'utilisation.

Caractéristiques et avantages

- Epaisseurs des parois conformes à la norme RAL-GZ/716 et DIN 12608 Classe A
- Réalisation économique et rationnelle grâce au cadre de dormant périphérique en PVC
- Joints pré-montés à l'usine
- Étanchéité élevée grâce aux deux brosses d'étanchéité périphériques de la superposition de l'ouvrant
- Des chambres de renforcement aux dimensions optimales pour des sollicitations statiques extrêmes
- Accepte des poids d'ouvrant jusqu'à 250 kg
- Utilisation facile et maniable, même des ouvrants dont le poids est élevé
- Épaisseur de vitrage jusqu'à 40 mm
- Chicane centrale en aluminium pour une protection contre l'effraction
- Compatible avec les accessoires de la gamme Schüco Corona CT 70
- Les chariots de roulement peuvent être montés sans fraisage supplémentaire
- Valeur U_f moyenne = 1,8 W/m²K



De nieuwe norm voor thermische isolatie van kunststof ramen
La nouvelle norme d'isolation thermique des fenêtres en PVC